

CATALOGO DELLE PARTI DI RICAMBIO
IMPIANTI ELETTRICI

SPARE PARTS CATALOGUE
ELECTRIC PLANT

CATALOGUE DE PIECE DETACHEES
INSTALLATION ELECTRIQUE

ERSATZTEILKATALOG
SCHALTPLAN

CATÁLOGO DE REPUESTOS
INSTALACIÓN ELECTRICA

MP22

MP30

MP40

MP50

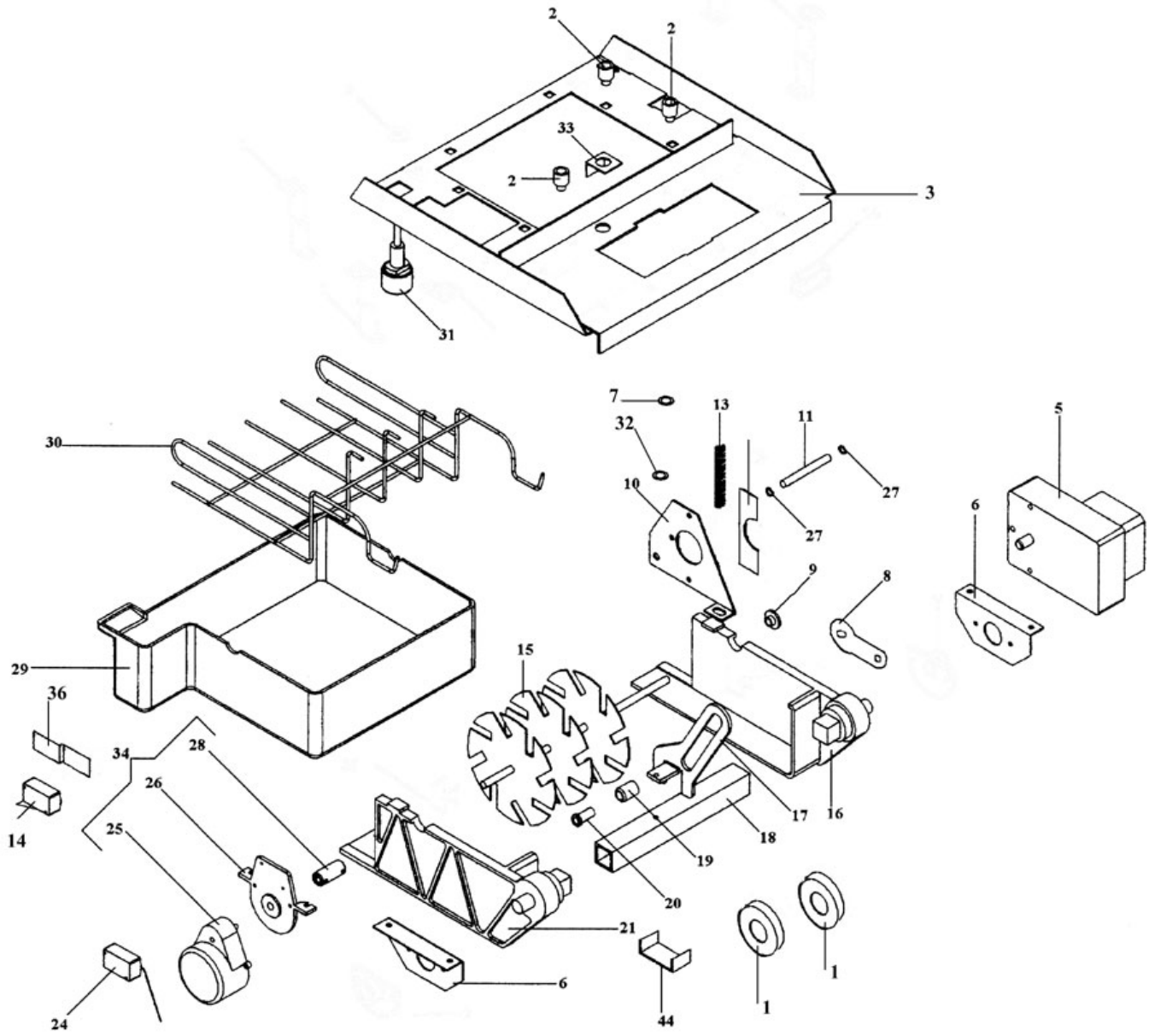
MP70

MP90

MP110

MP140

TAV.1

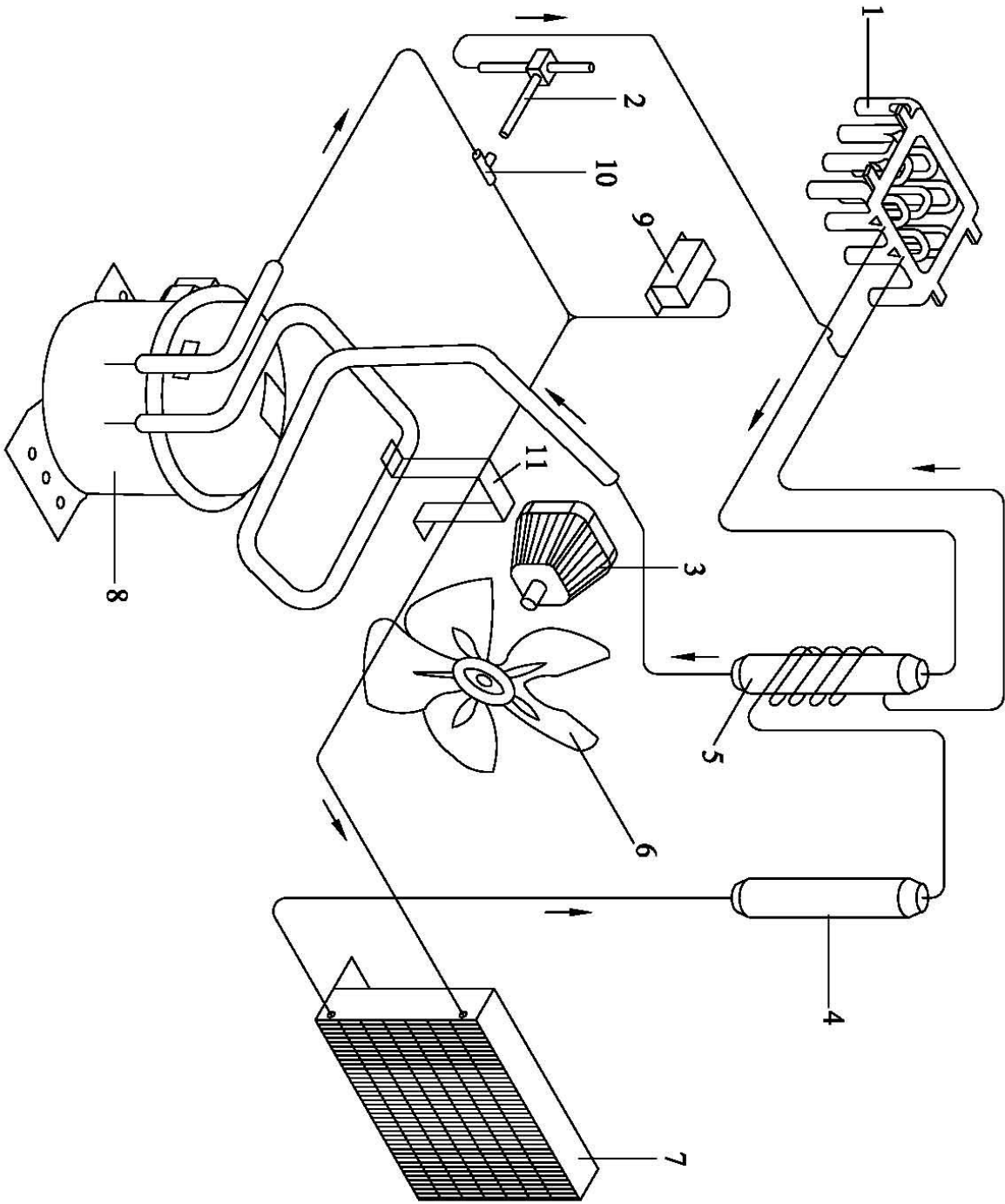


TAV.1

POS.	COD.	Denominazione	Denomination	Denominacion	Bezeichnung	Denomination
1	9050423700	Boccola MP70/90/110/140	Bush	Douille	Büchse	Casquillo
2	3060331200	Distanziale 10mm	Spacer	Entretoise	Distanzscheibe	Espaciador
3	9016126100	Telaio MP22	Frame	Cadre	Rahmen	Bastidor
3	9016126200	Telaio MP30	Frame	Cadre	Rahmen	Bastidor
3	9016126300	Telaio MP40	Frame	Cadre	Rahmen	Bastidor
3	9016126400	Telaio MP50	Frame	Cadre	Rahmen	Bastidor
3	9016126600	Telaio MP70/90	Frame	Cadre	Rahmen	Bastidor
3	9016126700	Telaio MP110/140	Frame	Cadre	Rahmen	Bastidor
5	9082020700	Motoriduttore	Gear motor	Moto-réducteur	Getriebemotor	Motorreductor
6	9020371500	Supporto	Support	Support	Halterung	Soporte
7	9050423800	Boccola superiore	Bush	Douille	Büchse	Casquillo
8	9016072800	Leva	Lever	Levier	Hebel	Leva
9	9020362000	Boccola vaschetta	Bush	Douille	Büchse	Casquillo
10	9016105300	Supporto motore DX	Motor support	Support moteur	Motorhalterung	Soporte del motor
11	9050455600	Spina	Plug	Fiche	Stecker	Clavija
12	9016105200	Supporto motore SX	Motor support	Support moteur	Motorhalterung	Soporte del motor
13	2006052500	Molla	Spring	Ressort	Feder	Muelle
14	3010321000	Micro	Microswitch	Micro	Mikroschalter	Micro
15	9070333000	Albero palette MP30	Paddle-shaft	Arbre palettes	Schaufelwelle	Árbol con paletas
15	9070333100	Albero palette MP40	Paddle-shaft	Arbre palettes	Schaufelwelle	Árbol con paletas
15	9070333200	Albero palette MP50	Paddle-shaft	Arbre palettes	Schaufelwelle	Árbol con paletas
15	9070336500	Albero palette MP70/90	Paddle-shaft	Arbre palettes	Schaufelwelle	Árbol con paletas
15	9070338000	Albero palette MP22	Paddle-shaft	Arbre palettes	Schaufelwelle	Árbol con paletas
15	9070342000	Albero palette MP110/140	Paddle-shaft	Arbre palettes	Schaufelwelle	Árbol con paletas
17	9016072200	Leva	Lever	Levier	Hebel	Leva
18	9050490600	Albero MP22/30	Shaft	Arbre	Welle	Árbol
18	9050491400	Albero MP40	Shaft	Arbre	Welle	Árbol
18	9050491900	Albero MP50	Shaft	Arbre	Welle	Árbol
18	9050492100	AlberoMP70/90	Shaft	Arbre	Welle	Árbol
18	9050492300	Albero MP110/140	Shaft	Arbre	Welle	Árbol
19	9050423500	Boccola leva	Bush	Douille	Büchse	Casquillo
20	9050455000	Perno	Pin	Pivot	Bolzen	Perno
21	9020317000	Leva	Lever	Levier	Hebel	Leva
24	3010320000	Micro motoagitatore	Microswitch motor-agitator	Micro moto-agitateur	Mikroschalter Motor-Rührwerk	Micro del agitador con motor
25	3004010000	Motoagitatore MP70/90/110/140	Motoragitator	Moto-agitateur	Motor-Rührwerk	Agitador con motor
25	3004013000	Motoagitatore MP22/30/40/50	Motoragitator	Moto-agitateur	Motor-Rührwerk	Agitador con motor
26	9020372500	Supporto motoagitatore	Motor agitator support	Support moto-agitateur	Halterung Motor-Rührwerk	Soporte del agitador con motor
27	2003004000	Seeger	Circlip	Circlip	Seegerring	Anillo Seeger
28	9050031000	Giunto	Connector	Pièce de jonction	Verbindungsklemme	Empalme
29	9030322100	Vaschetta MP22/30	Tank	Cuvette	Kleine Wanne	Cuba
29	9030322200	Vaschetta MP40	Tank	Cuvette	Kleine Wanne	Cuba
29	9030322300	Vaschetta MP50	Tank	Cuvette	Kleine Wanne	Cuba
29	9030329400	Vaschetta MP110/140	Tank	Cuvette	Kleine Wanne	Cuba
29	9030329500	Vaschetta MP70/90	Tank	Cuvette	Kleine Wanne	Cuba
30	9015806500	Scivolo ghiaccio MP22/30	Ice slide	Toboggan glace	Eisrutsche	Plano hielo
30	9015807600	Scivolo ghiaccio MP40	Ice slide	Toboggan glace	Eisrutsche	Plano hielo
30	9015808500	Scivolo ghiaccio MP50	Ice slide	Toboggan glace	Eisrutsche	Plano hielo
30	9015808800	Scivolo ghiaccio MP70/90	Ice slide	Toboggan glace	Eisrutsche	Plano hielo
30	9015808900	Scivolo ghiaccio MP110/140	Ice slide	Toboggan glace	Eisrutsche	Plano hielo

31	3010024000	Livellostato MP22/30/40/50/70/90/110/140	Waterlevel controller	Indicateur de niveau	Wasserstandsregler	Medidor del nivel
32	9050423900	Boccola inferiore	Bush	Douille	Büchse	Casquillo
33	9016044500	Supporto	Support	Support	Halterung	Soporte
34	9082010500	Motoagitatore MP22/30/40/50	Motoragitator	Moto-agitateur	Motor-Rührwerk	Agitador con motor
34	9082013500	Motoagitatore MP70/90/110/140	Motoragitator	Moto-agitateur	Motor-Rührwerk	Agitador con motor
35	9020318000	Leva	Lever	Levier	Hebel	Leva
36	9016047900	Supporto micro	Support	Support	Halterung	Soporte
44	9016039900	Rinforzo	Reinforcement	Renfort	Verstärkung	Refuerzo

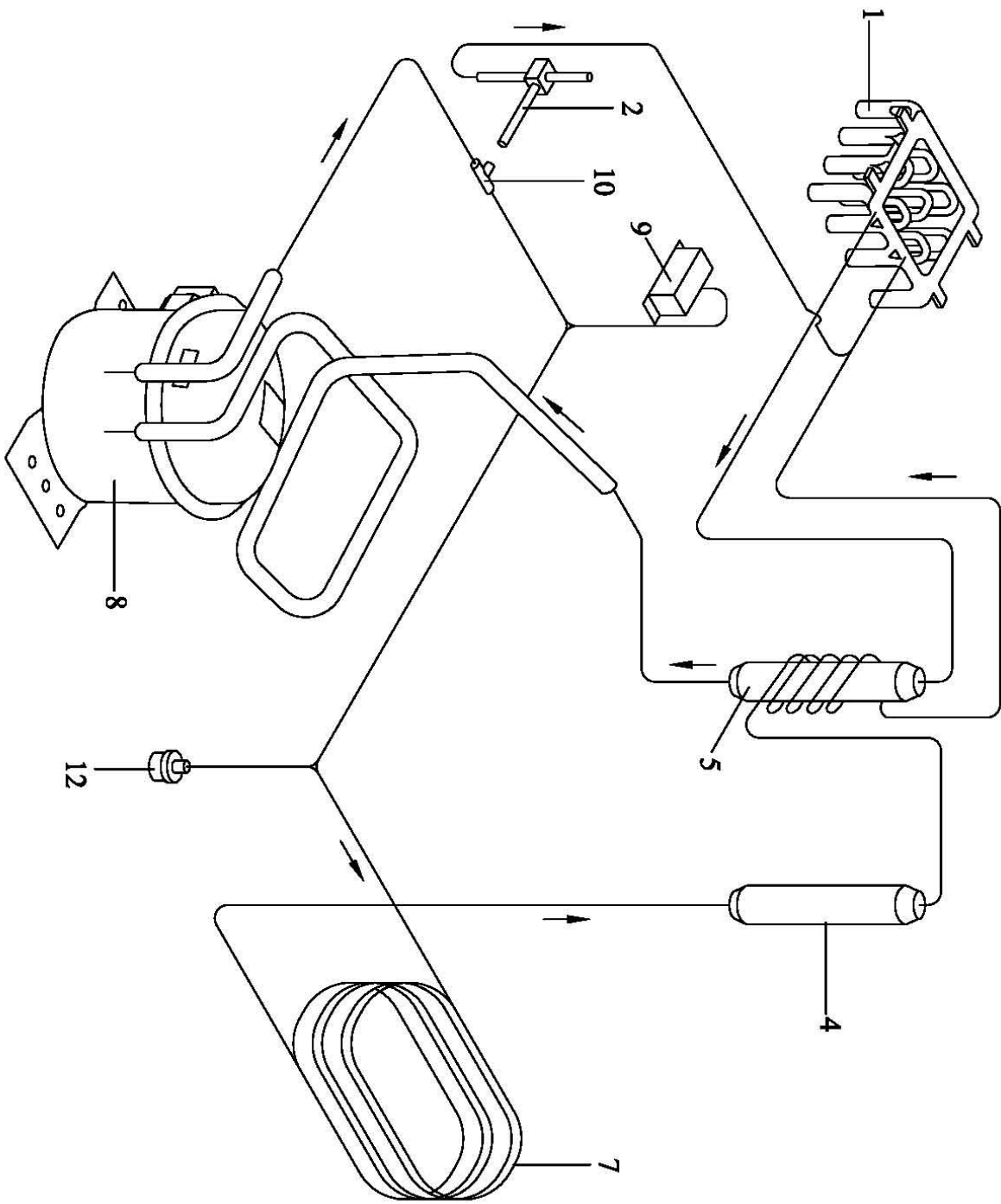
TAV.5



TAV.5

POS.	COD.	Denominazione	Denomination	Denominacion	Bezeichnung	Denomination
1	9086672100	Evaporatore MP22	Evaporator	Evaporateur	Verdampfer	Evaporador
1	9086673100	Evaporatore MP30	Evaporator	Evaporateur	Verdampfer	Evaporador
1	9086675100	Evaporatore MP50	Evaporator	Evaporateur	Verdampfer	Evaporador
1	9086676100	Evaporatore MP40	Evaporator	Evaporateur	Verdampfer	Evaporador
1	9086686000	Evaporatore MP70/90	Evaporator	Evaporateur	Verdampfer	Evaporador
1	9086689500	Evaporatore MP110/140	Evaporator	Evaporateur	Verdampfer	Evaporador
2	4011020000	Valvola gas caldo	Hot gas valve	Valve gaz chaud	Warmgasventil	Válvula de gas caliente
3	3003011000	Motoventilatore MP22/30/40/50/110W	Motor fan	Motoventilateur	Motorventilator	Motoventilador
3	3003021000	Motoventilatore MP70/90	Motor fan	Motoventilateur	Motorventilator	Motoventilador
3	3003070000	Motoventilatore MP110	Motor fan	Motoventilateur	Motorventilator	Motoventilador
4	4008012000	Filtro MP22/30/40/50	Filter	Filtre	Filter	Filtro
4	4008014000	Filtro MP70/90	Filter	Filtre	Filter	Filtro
4	4008020000	Filtro MP110/140 MPM150	Filter	Filtre	Filter	Filtro
5	4009032000	Boiler con capillari MP22/30	Boiler with capillaries	Chauffe-eau avec tubes capillaires	Boiler mit Kapillaren	Calentador con capilares
5	4009034000	Boiler con capillari MP70/90	Boiler with capillaries	Chauffe-eau avec tubes capillaires	Boiler mit Kapillaren	Calentador con capilares
5	4009036000	Boiler con capillari MP40/50	Boiler with capillaries	Chauffe-eau avec tubes capillaires	Boiler mit Kapillaren	Calentador con capilares
5	4009045000	Boiler con capillari MP140	Boiler with capillaries	Chauffe-eau avec tubes capillaires	Boiler mit Kapillaren	Calentador con capilares
6	4005015000	Ventola MP22/30/110W	Fan	Hélice de ventilation	Flügelrad	Ventilador
6	4005017000	Ventola MP40/50	Fan	Hélice de ventilation	Flügelrad	Ventilador
6	4005019000	Ventola MP70/90	Fan	Hélice de ventilation	Flügelrad	Ventilador
6	4005022000	Ventola MP110	Fan	Hélice de ventilation	Flügelrad	Ventilador
7	4003012000	Condensatore aria MP22	Air condenser	Condenseur d'air	Luftkondensator	Condensador de aire
7	4003018000	Condensatore aria MP40/50	Air condenser	Condenseur d'air	Luftkondensator	Condensador de aire
7	4003024000	Condensatore aria MP30	Air condenser	Condenseur d'air	Luftkondensator	Condensador de aire
7	4003026000	Condensatore aria MP70/90	Air condenser	Condenseur d'air	Luftkondensator	Condensador de aire
7	4003038000	Condensatore aria MP110	Air condenser	Condenseur d'air	Luftkondensator	Condensador de aire
7	4003039000	Condensatore aria MP140	Air condenser	Condenseur d'air	Luftkondensator	Condensador de aire
8	4001012600	Compressore MP22	Compressor	Compresseur	Kompressor	Compresor
8	4001016200	Compressore MP30	Compressor	Compresseur	Kompressor	Compresor
8	4001018800	Compressore MP40	Compressor	Compresseur	Kompressor	Compresor
8	4001019300	Compressore MP50/70	Compressor	Compresseur	Kompressor	Compresor
8	4001031600	Compressore MP90/110	Compressor	Compresseur	Kompressor	Compresor
8	4001041000	Compressore MP140	Compressor	Compresseur	Kompressor	Compresor
9	4006013000	Pressostato condensazione	pressure switch	Pressostat	Druckwächter	Presóstato
11	3003210000	Staffa MP22/30	Bracket	Etrier	Bügel	Soporte
11	3003220000	Staffa MP40/50	Bracket	Etrier	Bügel	Soporte
11	3003230500	Staffa MP110	Bracket	Etrier	Bügel	Soporte
12	4011022000	Bobina 230V	Coil 230V	Bobine 230 V	Spule 230 V	Bobina 230V
13	4012008000	Riduttore di portata	Flowcontrol	Réducteur de débit	Durchsatzreduzierer	Reductor de flujo
14	4012012000	Elettrovalvola 1 via	Electrovalve	Electrovalve	Magnetventil	Electroválvula

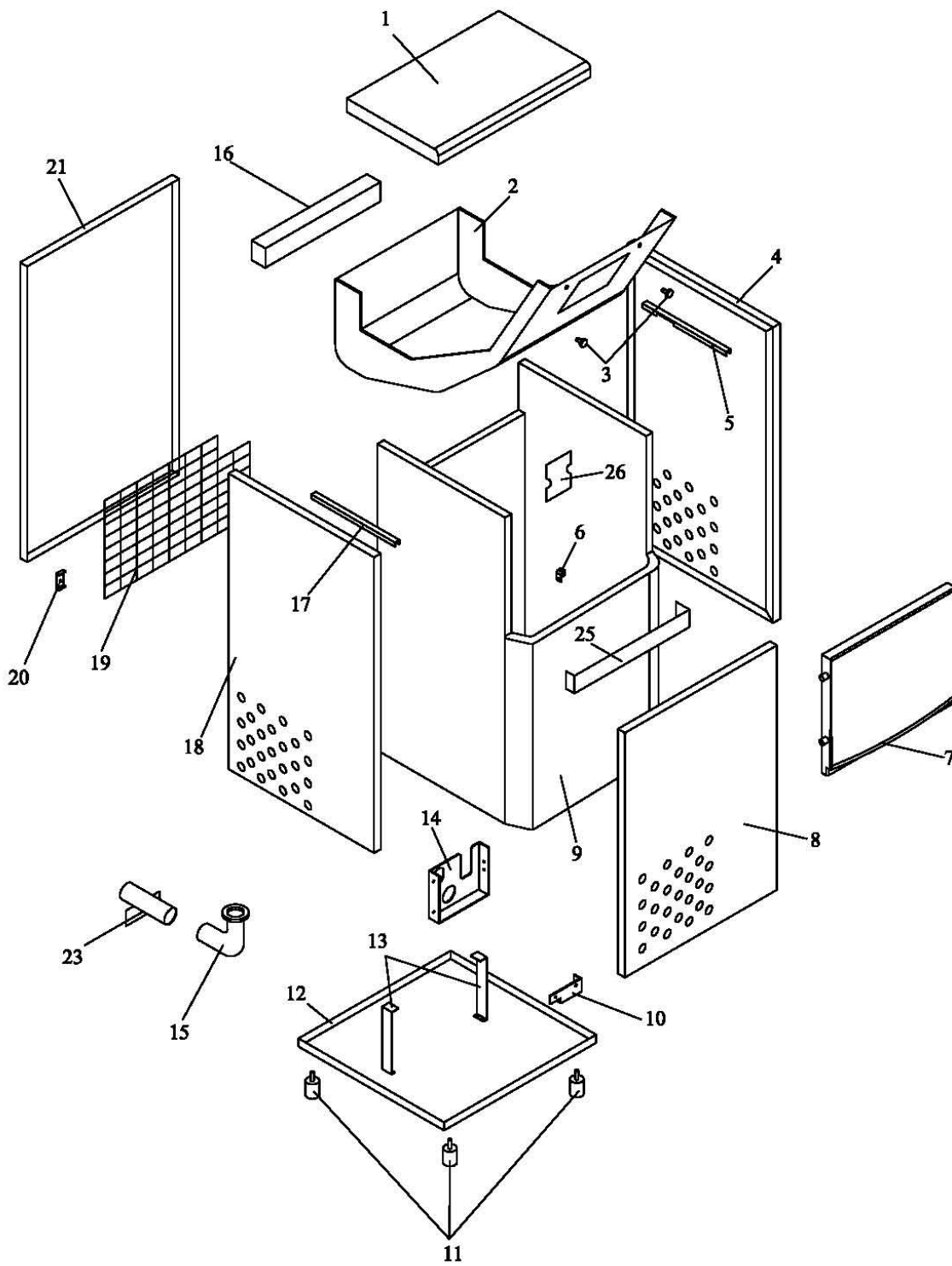
TAV.6



TAV.6

POS.	COD.	Denominazione	Denomination	Denominacion	Bezeichnung	Denomination
1	9086672100	Evaporatore MP22	Evaporator	Evaporateur	Verdampfer	Evaporador
1	9086673100	Evaporatore MP30	Evaporator	Evaporateur	Verdampfer	Evaporador
1	9086675100	Evaporatore MP50	Evaporator	Evaporateur	Verdampfer	Evaporador
1	9086676100	Evaporatore MP40	Evaporator	Evaporateur	Verdampfer	Evaporador
1	9086686000	Evaporatore MP70/90	Evaporator	Evaporateur	Verdampfer	Evaporador
1	9086689500	Evaporatore MP110/140	Evaporator	Evaporateur	Verdampfer	Evaporador
2	4011020000	Valvola gas caldo	Hot gas valve	Valve gaz chaud	Warmgasventil	Válvula de gas caliente
4	4008012000	Filtro MP22/30/40/50	Filter	Filtre	Filter	Filtro
4	4008014000	Filtro MP70/90	Filter	Filtre	Filter	Filtro
4	4008020000	Filtro MP110/140 MPM150	Filter	Filtre	Filter	Filtro
5	4009032000	Boiler con capillari MP22/30	Boiler with capillaries	Chauffe-eau avec tubes capillaires	Boiler mit Kapillaren	Calentador con capilares
5	4009034000	Boiler con capillari MP70/90	Boiler with capillaries	Chauffe-eau avec tubes capillaires	Boiler mit Kapillaren	Calentador con capilares
5	4009036000	Boiler con capillari MP40/50	Boiler with capillaries	Chauffe-eau avec tubes capillaires	Boiler mit Kapillaren	Calentador con capilares
5	4009045000	Boiler con capillari MP140	Boiler with capillaries	Chauffe-eau avec tubes capillaires	Boiler mit Kapillaren	Calentador con capilares
7	9086531900	Condensatore acqua MP22/30	Water condenser	Condenseur d'eau	Wasserkondensator	Condensador de agua
7	9086532900	Condensatore acqua MP40/50	Water condenser	Condenseur d'eau	Wasserkondensator	Condensador de agua
7	9086541900	Condensatore acqua MP70/90/110	Water condenser	Condenseur d'eau	Wasserkondensator	Condensador de agua
7	9086543900	Condensatore acqua MP140	Water condenser	Condenseur d'eau	Wasserkondensator	Condensador de agua
8	4001012600	Compressore MP22	Compressor	Compresseur	Kompressor	Compresor
8	4001016200	Compressore MP30	Compressor	Compresseur	Kompressor	Compresor
8	4001018800	Compressore MP40	Compressor	Compresseur	Kompressor	Compresor
8	4001019300	Compressore MP50/70	Compressor	Compresseur	Kompressor	Compresor
8	4001031600	Compressore MP90/110	Compressor	Compresseur	Kompressor	Compresor
8	4001041000	Compressore MP140	Compressor	Compresseur	Kompressor	Compresor
9	4006013000	Pressostato condensazione	pressure switch	Pressostat	Druckwächter	Presóstato
12	4006011000	Pressostato sicurezza	pressure switch	Pressostat	Druckwächter	Presóstato
12	4011022000	Bobina 230V	Coil 230V	Bobine 230 V	Spule 230 V	Bobina 230V
13	4012008000	Riduttore di portata	Flowcontrol	Réducteur de débit	Durchsatzreduzierer	Reductor de flujo
14	4012022000	Elettrovalvola 2 vie	Electrovalve	Electrovalve	Magnetventil	Electroválvula

TAV.11



TAV.11

POS.	COD.	Denominazione	Denomination	Denominacion	Bezeichnung	Denomination
1	9015410600	Coperchio MP22	Cover	Couvercle	Deckel	Tapa
1	9015410800	Coperchio MP30	Cover	Couvercle	Deckel	Tapa
1	9015411600	Coperchio MP40	Cover	Couvercle	Deckel	Tapa
1	9015411800	Coperchio MP50	Cover	Couvercle	Deckel	Tapa
1	9015418600	Coperchio MP70/90	Cover	Couvercle	Deckel	Tapa
1	9015420600	Coperchio MP110/140	Cover	Couvercle	Deckel	Tapa
2	9030390500	Copertura frontale MP22	Front cover	Protection AV.	Frontseitige Abdeckung	Cubierta frontal
2	9030390600	Copertura frontale MP40	Front cover	Protection AV.	Frontseitige Abdeckung	Cubierta frontal
2	9030390700	Copertura frontale MP50	Front cover	Protection AV.	Frontseitige Abdeckung	Cubierta frontal
2	9030390800	Copertura frontale MP30	Front cover	Protection AV.	Frontseitige Abdeckung	Cubierta frontal
2	9030394200	Copertura frontale MP70/90	Front cover	Protection AV.	Frontseitige Abdeckung	Cubierta frontal
2	9030394400	Copertura frontale MP110/140	Front cover	Protection AV.	Frontseitige Abdeckung	Cubierta frontal
3	9050150200	Pomello	Knob	Boule	Kugelgriff	Pomo
4	9015110800	Fianco DX MP22/30	R.H. side panel	Côté droit	Rechte Seitenwand	Lado derecho
4	9015113700	Fianco DX MP40/50	R.H. side panel	Côté droit	Rechte Seitenwand	Lado derecho
4	9015114600	Fianco DX MP70/90	R.H. side panel	Côté droit	Rechte Seitenwand	Lado derecho
4	9015114700	Fianco DX MP110/140	R.H. side panel	Côté droit	Rechte Seitenwand	Lado derecho
5	9016039500	Rinforzo DX MP22/30	Reinforcement	Renfort	Verstärkung	Refuerzo
5	9016039700	Rinforzo DX MP40/50	Reinforcement	Renfort	Verstärkung	Refuerzo
6	2062154000	Porta bulbo	Bulb mount	Porte ampoule	Birnenhalterung	Portalámpara
7	9090852700	Sportello MP22/30	Door	Porte	Tür	Puerta
7	9090852900	Sportello MP40/50	Door	Porte	Tür	Puerta
7	9090856400	Sportello MP70/90	Door	Porte	Tür	Puerta
7	9090857400	Sportello MP110/140	Door	Porte	Tür	Puerta
8	9015311800	Frontale MP22/30	Front panel	Elément frontal	Frontpaneel	Panel frontal
8	9015311900	Frontale MP40/50	Front panel	Elément frontal	Frontpaneel	Panel frontal
8	9015320600	Frontale MP70/90	Front panel	Elément frontal	Frontpaneel	Panel frontal
8	9015322600	Frontale MP110/140	Front panel	Elément frontal	Frontpaneel	Panel frontal
9	9087109000	Vasca deposito MP70/90	Ice trough	Bac dépôt	Eiswanne	Cuba de depósito
9	9087111000	Vasca deposito MP110/140	Ice trough	Bac dépôt	Eiswanne	Cuba de depósito
9		Vasca deposito MP22/30	Ice trough	Bac dépôt	Eiswanne	Cuba de depósito
9		Vasca deposito MP40/50	Ice trough	Bac dépôt	Eiswanne	Cuba de depósito
10	9016115600	Supporto scatola elettr.	Electrical box mount	Support électrique	Halteung Schaltkasten	Soporte de la caja eléctrica
11	2060112000	Piede MP22/30/40/50	Foot	Pied	Fuß	Pie
11	2060112500	Piede MP70/90/110/140	Foot	Pied	Fuß	Pie
12	9015011700	Base portacomponenti MP22/30	Base	Base.porte-composants	Untergestell Komponentenhalterung	Base de los elementos
12	9015018100	Base portacomponenti MP70/90	Base	Base.porte-composants	Untergestell Komponentenhalterung	Base de los elementos
12	9015020100	Base portacomponenti MP110/140	Base	Base.porte-composants	Untergestell Komponentenhalterung	Base de los elementos
12	9015024700	Base portacomponenti MP40/50	Base	Base.porte-composants	Untergestell Komponentenhalterung	Base de los elementos
13	9016102500	Supporto MP22/30	Support	Support	Halteung	Soporte
13	9016102600	Supporto MP40/50	Support	Support	Halteung	Soporte
13	9016102700	Supporto MP70/90/110/140	Support	Support	Halteung	Soporte
14	9016041600	Supporto MP70/90/110/140	Support	Support	Halteung	Soporte
14	9016041700	Supporto MP22/30/40/50	Support	Support	Halteung	Soporte
15	4041322000	Piletta Scarico	Drain pipe	Bonde d'évacuation	Ablauf	Desagüe
16	9004101000	Parete MP22/30	Support	Paroi	Kunststoffwand	Pared
16	9004102000	Parete MP40/50	Support	Paroi	Kunststoffwand	Pared
17	9016039600	Rinforzo SX MP22/30	Reinforcement	Renfort	Verstärkung	Refuerzo

17	9016039800	Rinforzo SX MP40/50	Reinforcement	Renfort	Verstärkung	Refuerzo
18	9015150700	Fianco SX MP22/30	L.H. side panel	Côté gauche	Linke Seitenwand	Lado izquierdo
18	9015154400	Fianco SX MP40/50	L.H. side panel	Côté gauche	Linke Seitenwand	Lado izquierdo
18	9015154600	Fianco SX MP70/90	L.H. side panel	Côté gauche	Linke Seitenwand	Lado izquierdo
18	9015154700	Fianco SX MP110/140	L.H. side panel	Côté gauche	Linke Seitenwand	Lado izquierdo
19	9015824500	Griglia a Filo MP70/90	Grille	Grille	Drahtgitter	Rejilla al ras
19	9015826500	Griglia a Filo MP110/140	Grille	Grille	Drahtgitter	Rejilla al ras
19	9015849900	Griglia a Filo MP22/30	Grille	Grille	Drahtgitter	Rejilla al ras
19	9015853900	Griglia a Filo MP40/50	Grille	Grille	Drahtgitter	Rejilla al ras
21	9015210700	Schienale MP22/30	Back panel	Dossier	Rückwand	Panel trasero
21	9015210900	Schienale MP40/50	Back panel	Dossier	Rückwand	Panel trasero
21	9015215100	Schienale MP70/90	Back panel	Dossier	Rückwand	Panel trasero
21	9015217100	Schienale MP110/140	Back panel	Dossier	Rückwand	Panel trasero
23	9020369000	Tubo di scarico	Drain pipe	Tube de vidange	Ablaufrohr	Tubo de descarga
24	2063023000	Sessola MP22/30/40/50	Showel plastic	Pelle	Schaufel	Paleta
24	2063024000	Sessola MP70/90/110/140	Showel plastic	Pelle	Schaufel	Paleta
25	9016025100	Tirante fianchi MP22/30				
25	9016025200	Tirante fianchi MP40/50				
25	9016025300	Tirante fianchi MP70/90				
25	9016025400	Tirante fianchi MP110/140				
26	9030417500	Carter MP70/90	casing	Carter	Gehäuse	Carretero
26	9030417600	Carter MP110/140	casing	Carter	Gehäuse	Carretero
26	9030419000	Carter MP50	casing	Carter	Gehäuse	Carretero
26	9030419500	Carter MP22	casing	Carter	Gehäuse	Carretero
26	9030419600	Carter MP30	casing	Carter	Gehäuse	Carretero
26	9030419700	Carter MP40	casing	Carter	Gehäuse	Carretero